

**Modularna horizontalna linija  
700XP 1- korito, plinska friteza,  
gornji model 7 litara**

STAVKA #: \_\_\_\_\_

MODEL # \_\_\_\_\_

NAZIV # \_\_\_\_\_

SIS # \_\_\_\_\_

AIA # \_\_\_\_\_



371066 (E7FRGD1B00)

7- lit plinska friteza sa 1  
koritom "V" oblika (vanjski  
grijači) i 1 košarom**Kratke specifikacije**

Br. stavke: \_\_\_\_\_

**Glavne značajke**

- Uređaj se instalira na otvorena postolja (ormariće s otvorenim postoljem), mosnu konstrukciju ili na konzolne sustave.
- Duboko vučeno korito "V"- oblika.
- Grijači visoke efikasnosti 7 kW izrađeni od nehrđajućeg čelika, uz sigurnosni detektor plamena, smješteni vanjske strane korita.
- Termostatska regulacija temperature ulja do maksimalnih 185°C.
- Detektor plamena na svakom plameniku.
- Termostatska zaštita od pregrijavanja dolazi kao standard na svim uređajima.
- Odvod ulja preko ispušnog ventila na prednjem dijelu korita.
- Svi glavni elementi smješteni na prednjoj strani za jednostavno održavanje.
- Piezo upaljač za dodatnu sigurnost.
- Plinski uređaji za uporabu za gradski i prirodni plin, konverzijske dizne u prilogu kao standard.
- Zaštita od vode IPx4.
- Opcijski prenosivi dodatak za nadzor kvalitete ulja (kod 9B8081) za efikasno upravljanje uljem.
- Prikladni za instalaciju na radnu plohu.

**Konstrukcija**

- Unutrašnjost korita sa zaobljenim rubovima za lakše čišćenje.
- Svi vanjski paneli od nehrđajućeg čelika s površinskom obradom Scotch Brite.
- Radna ploha prešana u jednom komadu nehrđajućeg čelika debljine 1,5 mm.
- Model ima pravokutne bočne rubove kako bi se uravnotežili susjedni uređaji i izbjegle zamke nečistoća u prorezima.

ODOBRENJE: \_\_\_\_\_

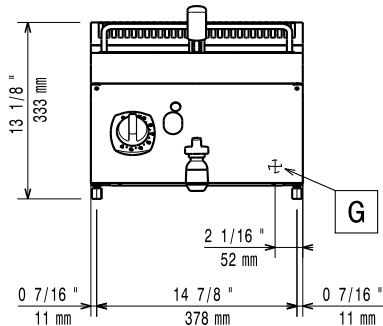
**Uključena dodatna oprema**

- 1 x Košara za fritezu od 7 litara PNC 921608

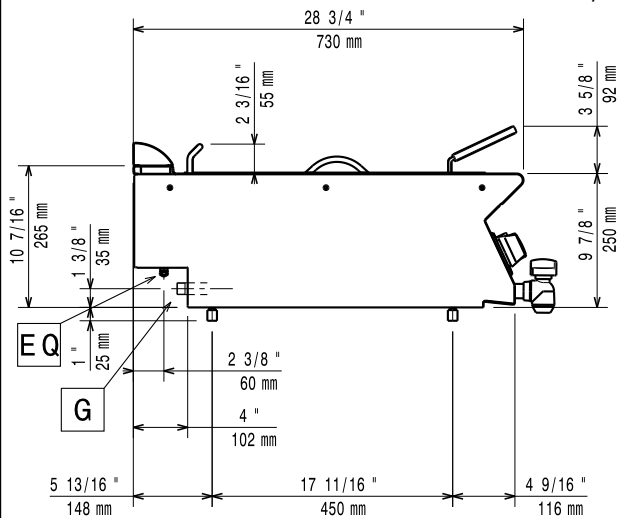
**Opcijska dodatna oprema**

- Pribor za brtvljenje spojeva PNC 206086
- Odvod plinova - promjer 120 mm PNC 206126
- Adapter za dimnjak - promjer 120 do 130 mm PNC 206127
- Nosač za "mosni" sustav - 800 mm PNC 206137
- Nosač za "mosni" sustav - 1000 mm PNC 206138
- Nosač za "mosni" sustav - 1200 mm PNC 206139
- Nosač za "mosni" sustav - 1400 mm PNC 206140
- Nosač za "mosni" sustav - 1600 mm PNC 206141
- Nosač za "mosni" sustav - 400 mm PNC 206154
- Nastavak za dimnjak 400 mm PNC 206303
- Bočni rukohvat za elemente linije 700 - Marine PNC 206307
- Stražnji rukohvat 800 mm - Marine PNC 206308
- Dimnjak za elemente širine 1/2 modula, promjer 120 mm PNC 206310
- Rešetka za dimnjak, 400 mm, (700/900 linija) PNC 206400
- Set G.25.3 (NL) plinske dizne za friteze linije 900 PNC 206467
- Par bočnih panela za stolne uređaje PNC 216277
- Košara za fritezu od 7 litara PNC 921608
- Regulator pritiska za plinske uređaje PNC 927225

Prednja/e

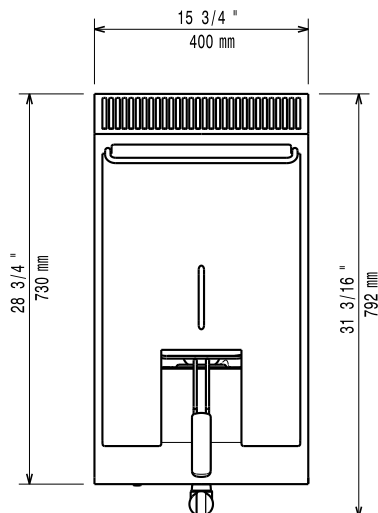


Bočna/o



EQ = Ekvipotencijalni vijak  
 G = Prikjučak plina

Gornja/e


**Plin**

|                              |                            |
|------------------------------|----------------------------|
| Snaga plina:                 | 7 kW                       |
| Standardna priprema za plin: | Prirodni plin G20 (20mbar) |
| Opcija vrste plina:          | LPG, prirodni plin         |
| Ulaz plina:                  | 1/2"                       |

**Ključne informacije:**

Ukoliko se uređaj instalira iznad ili pored osjetljivog na temperaturu namještaja ili slično, sigurnosni prorez od 150mm treba biti poštivan ili instalirana termička zaštita.

**Korisna dimenzija korita**

|                      |                        |
|----------------------|------------------------|
| (širina):            | 240 mm                 |
| (visina):            | 235 mm                 |
| (dubina):            | 380 mm                 |
| Kapacitet korita:    | 5.5 lt MIN; 7 lt MAX   |
| Raspon termostata:   | 105 °C MIN; 185 °C MAX |
| Neto težina:         | 30 kg                  |
| Transportna težina:  | 32.4 kg                |
| Transportna visina:  | 520 mm                 |
| Transportna širina:  | 460 mm                 |
| Transportna dubina:  | 820 mm                 |
| Transportni volumen: | 0.2 m <sup>3</sup>     |
| Grupa certifikata:   | N7FG                   |